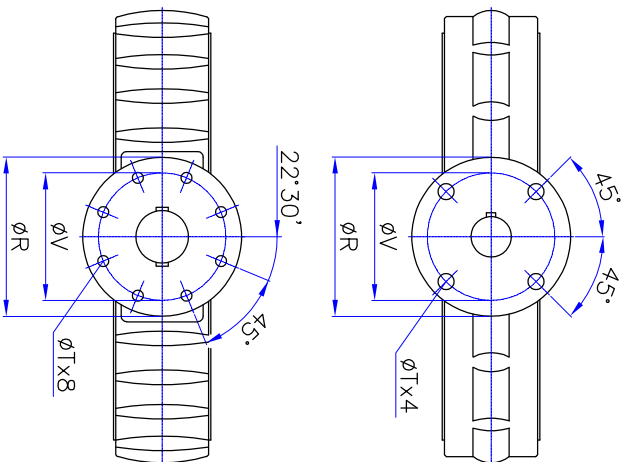


key F:

DN350÷DN500 n°1 key 14x9x45 UNI6604 / DIN6885  
 DN600 n°1 key 18x11x80 UNI6604 / DIN6885  
 DN700÷800 n°2 keys 22x14x80 on 180° UNI6604 / DIN6865  
 DN900÷1000 n°2 keys 25x14x110 on 180° UNI6604 / DIN6865

INC	14"	16"	18"	20"	24"	28"	30"	32"	36"	40"
DN	350	400	450	500	600	700	750	800	900	1000
A	632	681	749	798	936	1120	1195	1242	1350	1500
B	281	305,5	349	373	445	540	585	612	660	740
C	351	375,5	400	425	491	580	610	630	690	760
D	60		90		120					
ØE	44,5		63		75		95			
G	25		30							
ØH	436	483	540	580	710	792	860	925	1008	1135
J	78	102	114	127	153	165	190	190	203	216
K	126	138	157	179	218	261	279	304	339	383
L	324	367	417	468	572	666	719	774	858	957
ØR	175		210		300		360		415	
ØT	17		22		17		21			
ØV	140		165		254		298			
Kg	50	70	90	110	210	250	315	355	440	575

drilling for  
 DN350 (14") ÷ DN600 (24")



drilling for  
 DN700 (28") ÷ DN1000 (40")

NOME FILE / File Name  
 I-S301-W039

SEMILAVORATO	///	PESO (Kg)		
MATERIALE	///	TRATT. SUPERF. / TERMICO		
SCALA	///	SMUSI NON QUOTATI	RACCORDI NON QUOTATI	
DESIGNATO	DATA	DISIGNATO	DATA	
Pollostri R.	30/03/16	Pollostri R.	DATA	
CONTROLLO	DATA	CONTROLLO	DATA	
COMPLESSIVO		DENOMINAZIONE		
BRV series 302 WAFER type DN350÷DN1000		OVERRALL DIMENSIONS		
NR. DESIGNO	10002			
IM.	05			